



Egenskaber:

- 180 -> 295 VAC (LCM-25: 180 – 277 VAC)
- Indbygget aktivt power factor funktion
- Udgangsstrøm indstilles med DIP kontakter
- Indbygget DALI interface og simpel kontakt dæmpning (DA version)
- Indbygget dæmpning ved tilslutning af: 0->10 V, 100k ohm potentiometer eller PWM (ikke DA version)
- Simpel synkronisering af op til 10 LCM
- Temperatur kompensering med tilkoblet ekstern NTC (kun LCM-40/60 serien)
- Klasse II strømforsyning uden jord
- Indbygget 12V / 50mA ekstra output
- Plastik kabinet
- Stand by strømforbrug <1W (<1,2W i DA version) (LCM-25 : <0.5W)
- Beskyttet mod: kortslutning, over spænding og temperatur
- 3 års garanti
- Velegnet for intelligent LED belysning

Forbindelser:

- Indbygget kabel aflastning
- Benyt ledninger ifølge punkt 5
- Benyt velegnet værktøj til forbindelser og montering
- Benyt velegnet MCB (mini automat sikring), med passende strøm, så lyssystemet bliver beskyttet (punkt 6)

Miljø begrænsninger:

- Omgivelses temperatur må ikke overstige +60 C
- For at undgå over opvarmning, skal der altid være mindst 50mm luft rundt om enheden
- Må kun installeres indendørs

Advarsel:

- Disse enheder må kun installeres af en autoriseret installatør
- **Tilslut ALTID LED lampen til driveren før 230V tilsluttes**
- **Tilslut altid AC/L og AC/N korrekt**
- **Undgå at køre 1(0) ->10V signal i samme kabel som 230V, f.eks. 5 leder kabel!**
- Disse enheder er ikke beregnet til at drive en DC-DC konverter før LED lamper
- På LCM-xxDA versionen,
 - Push Dim funktionen virker kun, hvis der **IKKE** er tilsluttet en DALI bus
 - Når 230V AC tilsluttes, starter driveren altid op i sidste Push Dim niveau, også slukket. Så hvis denne driver ser "død" ud, prøv at tænde den med Push Dim.

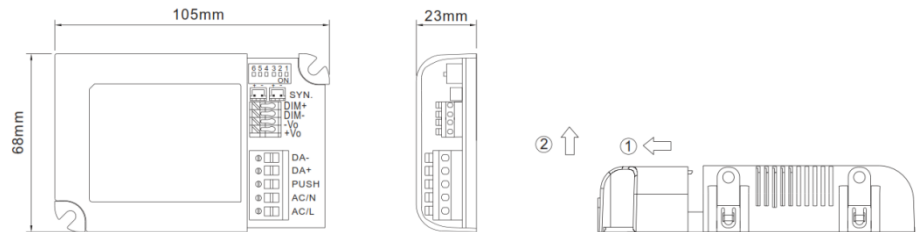
Indstillinger og forbindelser:

i. Indstilling af udgangsstrøm:

LCM kan leverer udgangsstrøm i henhold til nedenstående DIP switch tabeller.

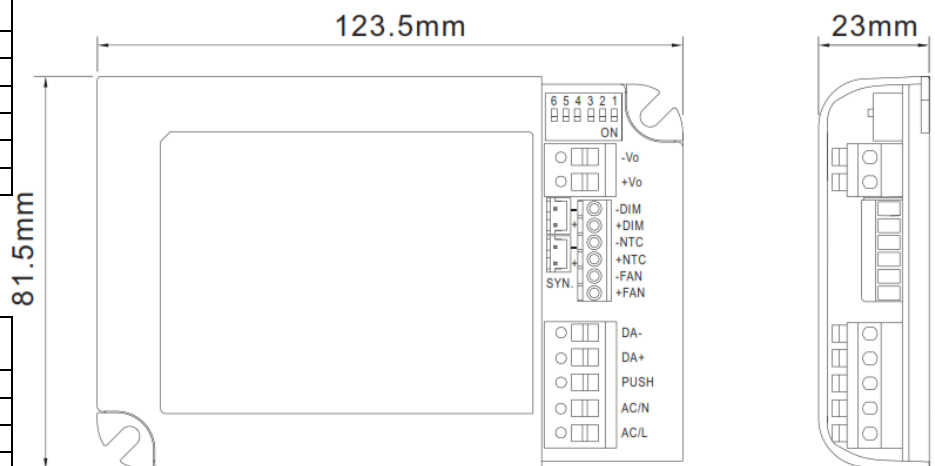
LCM-25(DA)

Vout VDC	I out (mA)	1	2	3	4	5	6
6-54	350	---	---	---	---	---	---
6-50	500	ON	---	---	---	---	---
6-42	600	ON	ON	---	---	---	---
6-36 *	700	ON	ON	ON	---	---	ON
6-28	900	ON	ON	ON	ON	---	ON
6-24	1050	ON	ON	ON	ON	ON	ON



LCM-40(DA)

Vout VDC	I out (mA)	1	2	3	4	5	6
2-100	350	---	---	---	---	---	---
2-80	500	ON	---	---	---	---	---
2-67	600	ON	ON	---	---	---	---
2-57 *	700	ON	ON	ON	---	---	ON
2-45	900	ON	ON	ON	ON	---	ON
2-40	1050	ON	ON	ON	ON	ON	ON



LCM-60(DA)

Vout VDC	I out (mA)	1	2	3	4	5	6
2-90	500	---	---	---	---	---	---
2-90	600	ON	---	---	---	---	---
2-86 *	700	ON	ON	---	---	---	---
2-67	900	ON	ON	ON	---	---	ON
2-57	1050	ON	ON	ON	ON	---	ON
2-42	1400	ON	ON	ON	ON	ON	ON

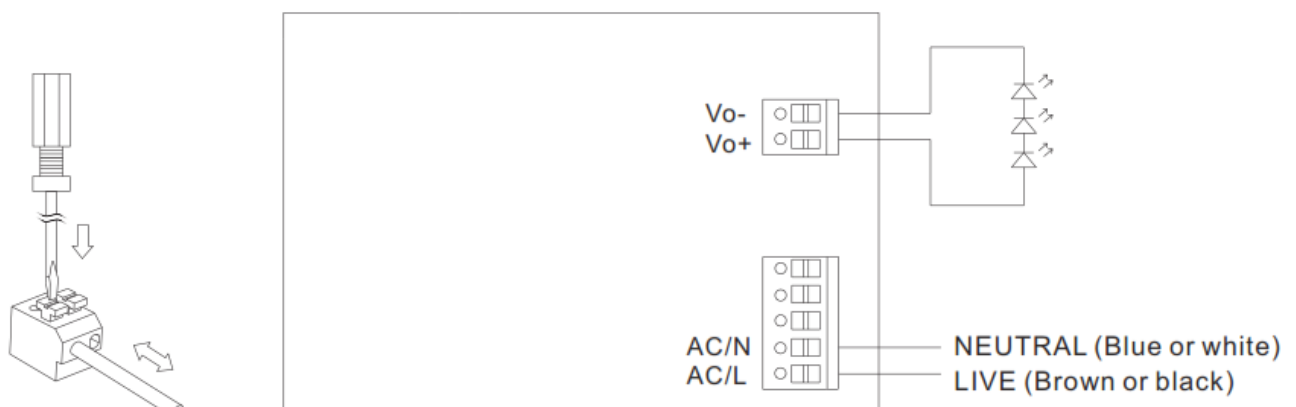
Bemærk:

Fabrik indstillingen * er 700mA

Udgangs-spændingen og effekt må ikke overstige de angivne værdier.

ii. LED lampe forbindelser.

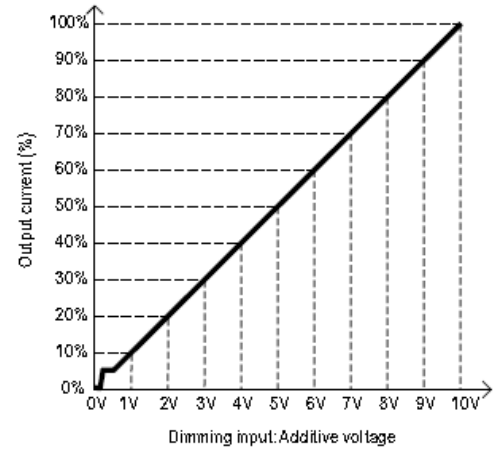
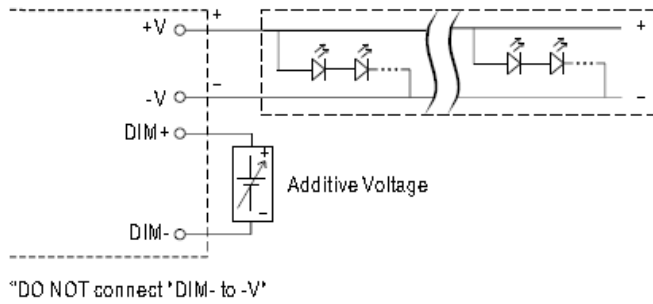
Benyt en skruetrækker til at presse ned på klemmen for at indsætte eller udtage ledningerne.



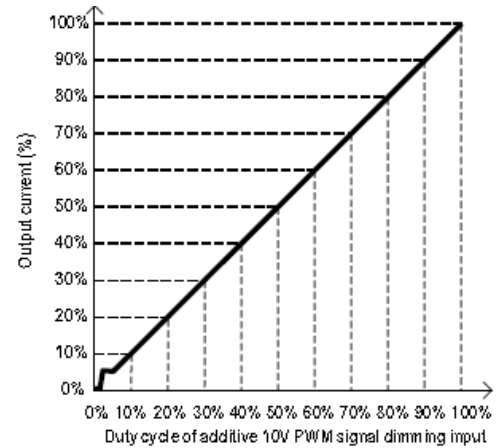
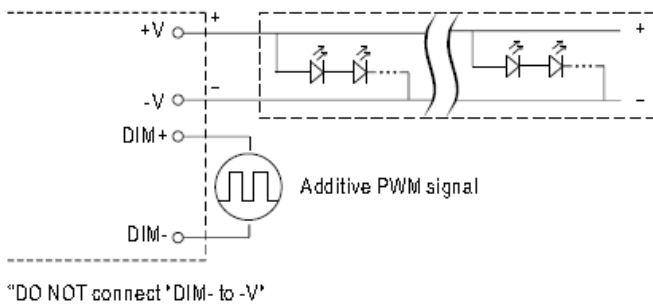
iii. **Forbindelse til dæmpfunktion**

- a. 0-10Vdc, 100kohm potentiometer eller 10V PWM (Ikke -DA version)

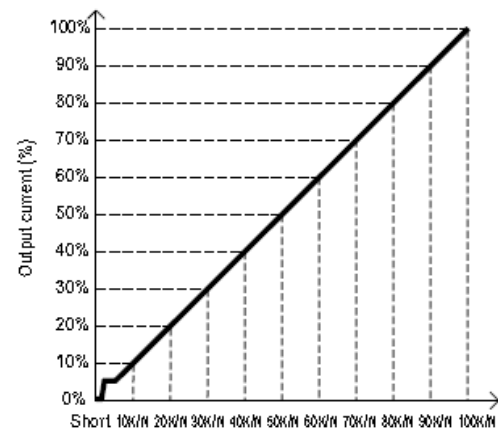
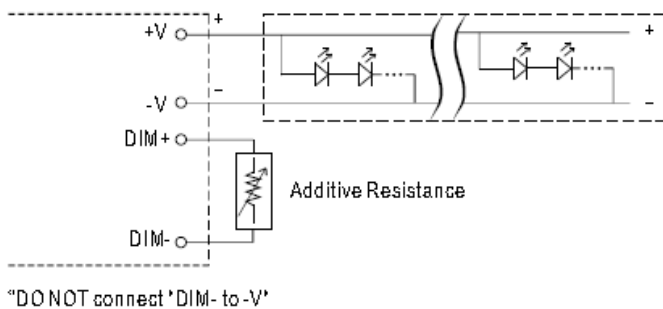
© Applying additive 0 ~ 10VDC



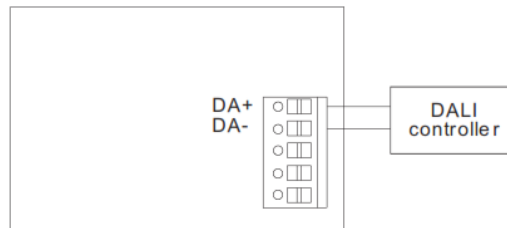
© Applying additive 10V PWM signal (frequency range 100Hz ~ 3KHz):



© Applying additive resistance:

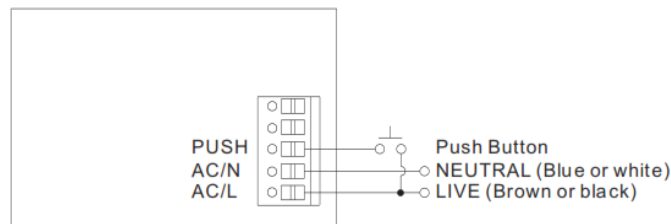


b. DALI (kun DA version)



Maximum DALI kabel længde er 300m, baseret på 1,5mm² eller 14 AWG kabel

c. Tryk dæmpning (Kun DA version)



- i. Brug kun åben knap uden lys indikator.
- ii. Advarsel: Risiko for kortslutning!! Trykknappen må kun forbindes mellem "PUSH" og "AC/L" (brun eller sort).

Forbind IKKE trykknappen til "AC/N" (blå eller hvid).

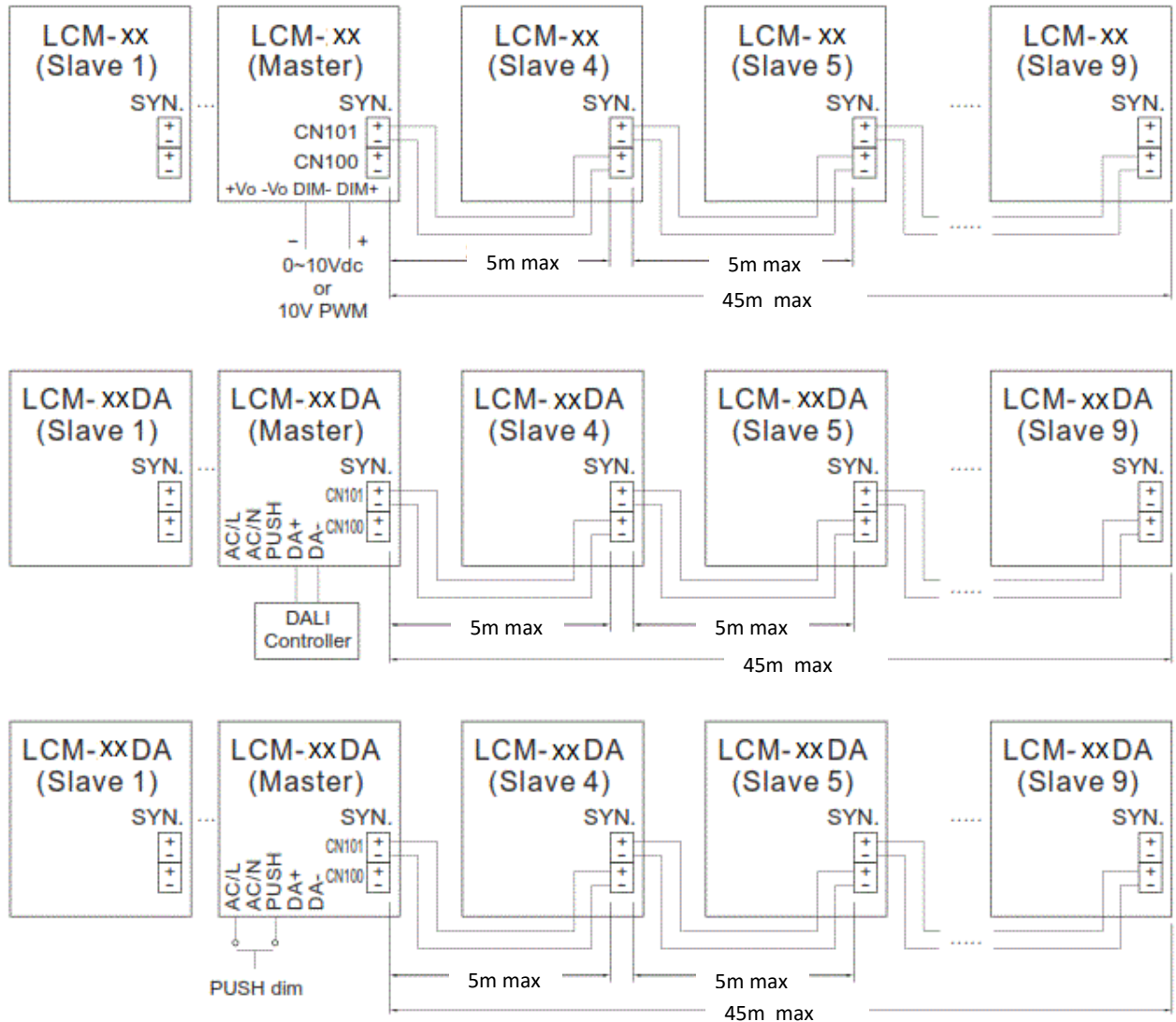
iii. Dæmpe kontrol

Funktion	Aktiverings tid	
Tænd / sluk	0,1 -> 1 sek.	
Dæmp op eller ned	1,5 -> 10 sek.	Hvis lysstyrken er <10 % vil lyset skrues op og modsat hvis lysstyrken er > 90 %
Reset	> 11 sek.	Fabriks indstilling er 100%
Intet	<0,05 sek.	

- iv. Den maksimale kabel længde fra Push knap til LED driver er 20m.

d. Synkron funktion

Ved at koble en LCM master enhed, med en række slave LCM enheder via et "SYN" kabel (som vist herunder), kan disse alle styres sammen. Dette gælder for alle ovennævnte dæmper funktioner.



Passende hus til "SYN" stik: JST B2B-XH eller lignende

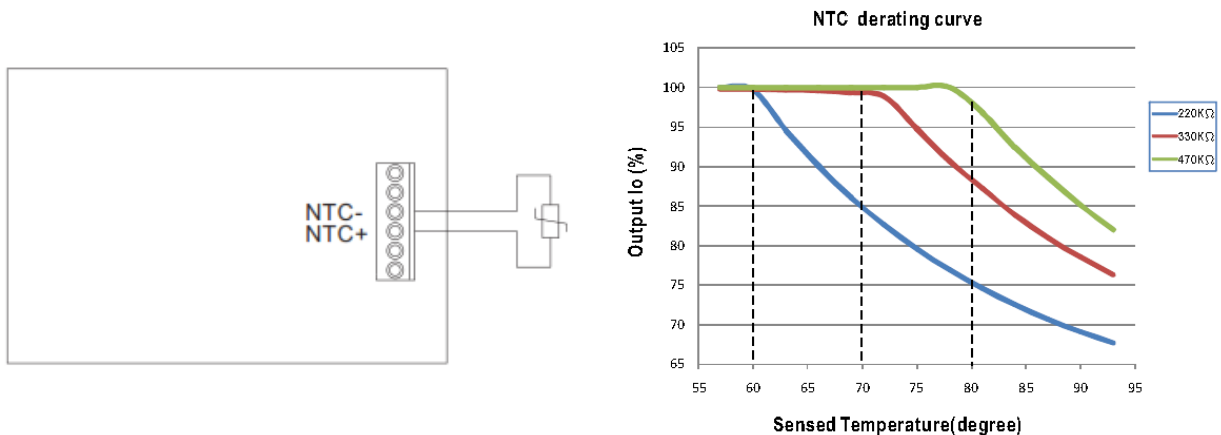
Max antal LCM enheder: 10 (1 master og 9 slaver)

Max kabel længde mellem enheder: 5m (se punkt v for anbefalede kabler)

Maxkabel længde fra Master til sidste slave: 45m

Bemærk:

- Vær sikker på at dæmpe indstillinger er sat til 100% (fabrik indstilling)
- Forbind IKKE dæmpe kredsløb til slaverne!
- Synk stikket er forskelligt på LCM-25 og LCM-40/60 typerne, hvorfor disse ikke kan forbindes sammen.

iv. NTC forbindelse (Kun LCM-40 og LCM-60):

v. Anbefalet værktøj, kabler og moment

LCM-25 serie			
Type	Blåt dæksel	Tryk terminaler (Vo±, DIM ±)	Tryk terminaler (ACL/N, PUSH, DA±)
Stiv ledning	-----	φ0,8 -> φ1,382mm	φ0,8 -> φ1,8mm
Standart ledning	-----	0,5 -> 1,5mm ²	0,5 -> 2,5mm ²
Amerikansk AWG	-----	16 -> 20 AWG	14 -> 20 AWG
Af isolerings længde	-----	7mm (0,27")	10mm (0,39")
Skruetrækker	6mm Philips	3mm flad	3mm flad
Moment	4kgf-cm (3,47 lb-in)	-----	-----
Tryk kraft	-----	1,5 -> 2,4 kp (3,31-5,29 lbf)	3 -> 4 kp (6,61 – 8,81 lbf)

LCM-40/60 serie			
Type	Blåt dæksel	Skru terminaler FAN±, NTC±, DIM±	Tryk terminaler ACL/N, PUSH, DA±, Vo±
Stiv ledning	-----	φ0,0404 -> φ0,643 mm	φ1,024 -> φ1,628 mm
Standart ledning	-----	0,129 -> 0,326 mm ²	0,823 -> 2,08 mm ²
Amerikansk AWG	-----	22 -> 26 AWG	14 -> 18 AWG
Af isolerings længde	-----	7mm (0,27")	10mm (0,39")
Skruetrækker	6mm Philips	3mm Philips	3mm Philips
Moment	4kgf-cm (3,47 lb-in)	2,88 kgf-cm (2,5 lb-in)	-----
Tryk kraft	-----	-----	3 -> 4 kp (6,61 – 8,81 lbf)

vi. Anbefalede antal LCM enheder, der kan forbindes til en automat sikring.

Model	B10	B16	C10	C16
LCM-25(DA)	20	26	34	44
LCM-40(DA)	16	26	27	44
LCM-60(DA)	15	25	20	32

Disse er beregninger er baseret på MCB S201 serien fra ABB.

vii. Tilpasning af maksimal udgangsstrøm.

Hvis den laveste strøm indstilling på DIP kontakterne, giver for høj udgangsstrøm, findes der følgende muligheder til at nedjusterer denne:

• Fremgangsmåde:

- Forbind et amperemeter i serie med LED lyskilden på den første LCM LED driver.
- Forbind alle øvrige LED lyskilder til de øvrige LCM drivere, hvis flere i samme installation.
- Forbind synkroniseringskablerne mellem LCM driverne, hvis flere skal køre synkront. (Afsnit 3d)
- Forbind 230V AC kabler til alle LCM driverne
- Tænd for 230V AC til LED driverne.
- Mål strømmen i LED lyskilden og juster strømmen til det ønskede niveau.
- Afbryd 230V AC til LED driverne
- Fjern amperemeter og tilslut LED lyskilden igen til den første LCM LED driver
- Tænd herefter for 230V AC.

• På LCM-25:

- Forbind et amperemeter i serie med LED lyskilden. Tilslut et 100K ohm trimme potentiometer til DIM indgangen og juster udgangsstrømmen til det ønskede niveau.
Hvis flere LCM 25 skal køre parallelt med samme maksimale udgangsstrøm, sammenkobles disse ved hjælp af synkroniserings kabler og udgangsstrømmen justeres igen.

• På LCM-25DA:

- **DALI bus:** Forbind et amperemeter i serie med LED lyskilden. Justering af udgangsstrømmen kan foretages via DALI, med disse parametre i Tridonic master configurator SW:
 - Power on Level
 - Max Level
- **Push DIM:** Forbind et amperemeter i serie med LED lyskilden. Tilslut et 100K ohm trimme potentiometer til det ene synkroniserings stik og derefter justeres udgangsstrømmen ned til det ønskede niveau.
- **Synkronisering af flere LCM med Push DIM:** Forbind et amperemeter i serie med LED lyskilden. Hvis flere LCM 25 skal køre parallelt, med samme maksimale udgangsstrøm, sammenkobles disse ved hjælp af synkroniserings kabler. (Afsnit 3d)
Justering af udgangsstrømmen kan foretages ved at forbinde et 100K ohm trimme potentiometer til det ene synkroniserings stik på den første LCM-25 og derefter justerer udgangsstrømmen ned til det ønskede niveau.

- **LCM-40/60 også DA versionerne:**

- **Dæmpning <35%.**

Forbind et amperemeter i serie med LED lyskilden. Tilslut et 100K ohm trimme potentiometer til NTC indgangen og juster udgangsstrømmen til det ønskede niveau. (Afsnit 4)

- **Dæmpning >35%.**

Forbind et amperemeter i serie med LED lyskilden. Tilslut et 100K ohm trimme potentiometer til DIM indgangene og juster udgangsstrømmen til det ønskede niveau.

- **Synkronisering af flere LCM-40/60.**

Hvis flere LCM 40/60 skal køre parallelt med samme maksimale udgangsstrøm, sammenkobles disse ved hjælp af synkroniserings kabler og udgangsstrømmen justeres igen.

Fabrikant :

MEAN WELL ENTERPRISES Co., LTD.
No.28, Wuquan 3rd Rd., Wugu Dist.,
New Taipei City 24891, Taiwan
Tel: +886-2-2299-6100
Web: www.meanwell.com